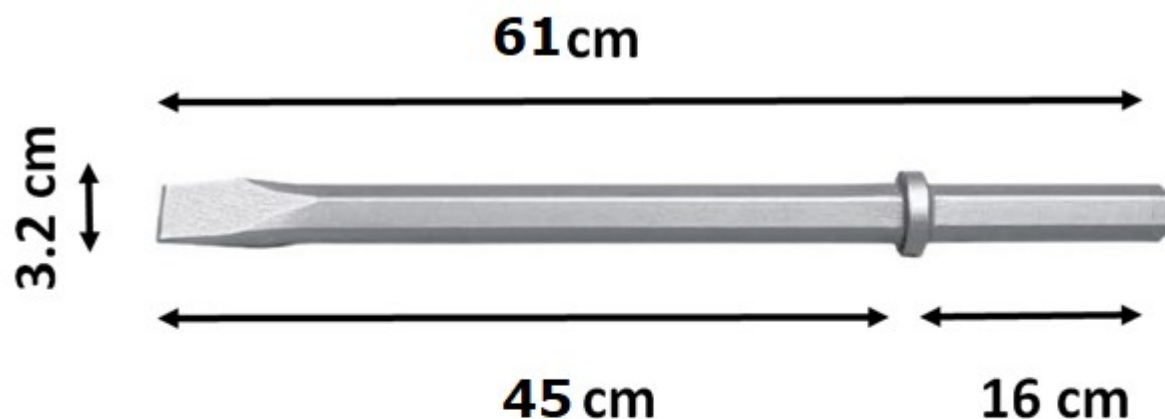


ACTION TOOLS

Pulseta tipo Cincel



Pulsetas estándar para martillos Neumáticos e Hidráulicos.

Punta tipo Cincel.

Estas puntas se caracterizan por su gran durabilidad y excelente desempeño al momento de la acción. Forjadas en 1 sola pieza, Fabricadas con sistemas de última tecnología de forjado, proceso especial de endurecimiento y sobre todo con un acabado preciso.

Marca	Acción Tools
Modelo	15502610
Medida de Sanco	32x160mm Hex. (1-1/4")
Reafilable	Sí
Peso	3.90 Kg
Compatible con	Martillo Pnematico e Hidráulico
Aplicación Recomendada	Herramienta multipropósitos en concreto, asfalto, roca.



1 1/4